

## Leuchten/Hupen: LS-O2M-xx-HU

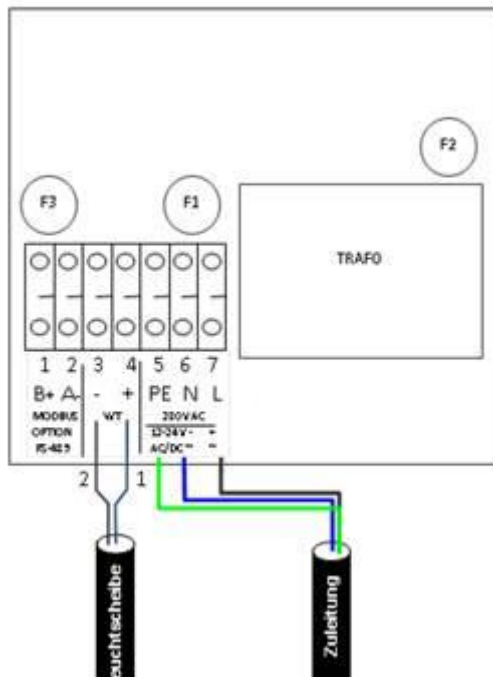
Modernes Leuchttransparent mit LED-Beleuchtung als einzeilige Hinweisscheibe mit einseitig erkennbarer Information !O2- Mangel!

- Leuchtscheibe stetig oder blinkend, aus Plexiglas
- Inklusive Anschlusskasten für Leuchtscheibe und Leuchttransparent
- Mit integrierter Hupe und Abschaltautomatik der Hupe nach 2 Minuten



### Elektrischer Anschluss

Zuleitung ohne Dauerspannung  
(Spannung liegt erst im Alarmfall an)



Zuleitung an:

|          | LS-O2M-24-HU | LS-O2M-230-HU |
|----------|--------------|---------------|
| Klemme 7 | 24V (+)      | Spannung      |
| Klemme 6 | 24V (-)      | Null          |
| Klemme 5 | -            | PE            |

Klemmen Leuchtscheibe (LS):

|          | LS-O2M-24-HU | LS-O2M-230-HU |
|----------|--------------|---------------|
| Klemme 4 | WT (+)       | WT (+)        |
| Klemme 3 | WT (-)       | WT (-)        |

Klemmen 1+2 nur für MOD-BUS Anbindung

Kabel Leuchtscheibe (LS):

|         | LS-O2M-24-HU | LS-O2M-230-HU |
|---------|--------------|---------------|
| Litze 1 | Klemme 4 (+) | Klemme 4 (+)  |
| Litze 2 | Klemme 3 (-) | Klemme 3 (-)  |

| Technische Daten  | LS-O2M-24-HU   | LS-O2M-230-HU |
|-------------------|--|---------------|
| Aufschrift        | rot stetig leuchten !O2-Mangel!                          |               |
| Gehäuse           | Tragschiene aus eloxiertem Aluminium mit Acrylglasplatte |               |
| LxBxH             | 300 x 180 x 15 mm  |               |
| Anschlussspannung | 24V AC / 4W  | 230V AC / 4W  |
| Schutzart         | IP54   |               |