

Voyant/Claxon: LS-GA-xx-HU

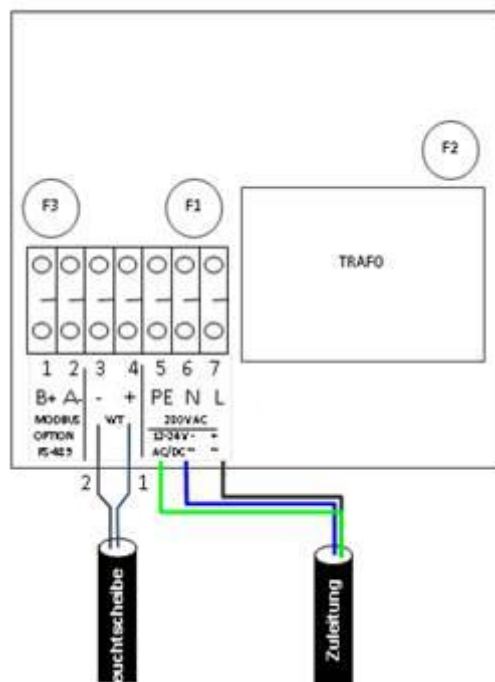
Transparent lumineux avec éclairage LED, une ligne, information reconnaissable sur un côté.

- Inscription: !GAS ALARM!
Boîtier à borne incl.
- Avec corne intégré et arrêt automatique après 2 minutes.



Connexion électrique

Alimentation sans tension durable
(Tension est uniquement dans le cas de l'alarme)



Alimentation:

	LS-GA-24-HU	LS-GA-230-HU
Borne 7	24V (+)	Tension
Borne 6	24V (-)	Zéro
Borne 5	-	PE

Alimentation trans. lumineux:

	LS-GA-24-HU	LS-GA-230-HU
Borne 4	WT (+)	WT (+)
Borne 3	WT (-)	WT (-)

Borne 1+2 uniquement pour câblage MOD-BUS -> pas appliquer!

Câble lumineux:

	LS-GA-24-HU	LS-GA-230-HU
Câblé 1	Borne 4 (+)	Borne 4 (+)
Câblé 2	Borne 3 (-)	Borne 3 (-)

Données technique	LS-GA-24-HU	LS-GA-230-HU
Inscription	!GAS ALARM!	
Boîtier	Rail en aluminium anodisé avec panneau acrylique	
Dimension	300 x 180 x 15 mm	
Tension	24V AC / 4W	230V AC / 4W
Protection	IP54	