

## Leuchten/Hupen: LS-GA-xx-HU

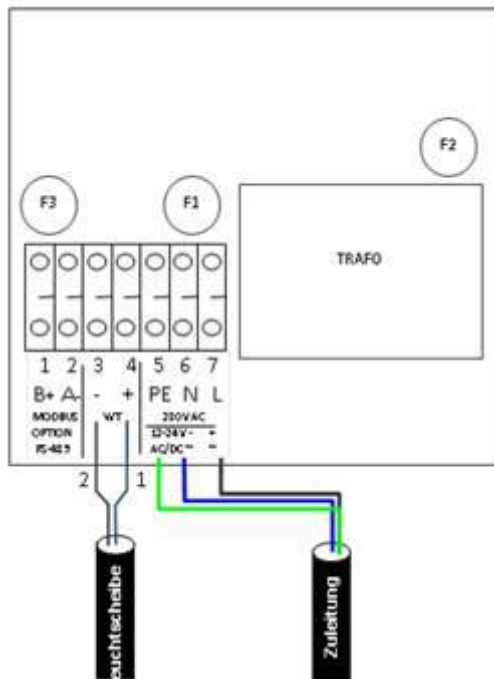
Leuchttransparent mit LED-Beleuchtung als einseitige Hinweisscheibe mit einseitig erkennbarer Information.

- Aufschrift: !GAS ALARM!
- Inklusive Anschlusskasten für Leuchtscheibe und Leuchttransparent
- Mit integrierter Hupe und Abschaltautomatik der Hupe nach 2 Minuten



### Elektrischer Anschluss

Zuleitung ohne Dauerspannung  
(Spannung liegt erst im Alarmfall an)



Zuleitung an:

	LS-GA-24-HU	LS-GA-230-HU
Klemme 7	24V (+)	Spannung
Klemme 6	24V (-)	Null
Klemme 5	-	PE

Klemmen Leuchtscheibe (LS):

	LS-GA-24-HU	LS-GA-230-HU
Klemme 4	WT (+)	WT (+)
Klemme 3	WT (-)	WT (-)

Klemmen 1+2 nur für MOD-BUS Anbindung

Kabel Leuchtscheibe (LS):

	LS-GA-24-HU	LS-GA-230-HU
Litze 1	Klemme 4 (+)	Klemme 4 (+)
Litze 2	Klemme 3 (-)	Klemme 3 (-)

Technische Daten	LS-GA-24-HU	LS-GA-230-HU
Aufschrift	!GAS ALARM!	
Gehäuse	Tragschiene aus eloxiertem Aluminium mit Acrylglasscheibe	
LxBxH	300 x 180 x 15 mm	
Anschlussspannung	24V AC / 4W	230V AC / 4W
Schutzart	IP54	