

## Contrôleur digital de gaz: DGC-06

Série de contrôleurs de mesure, d'avertissement et de commande pour gaz et vapeurs toxiques et combustibles.

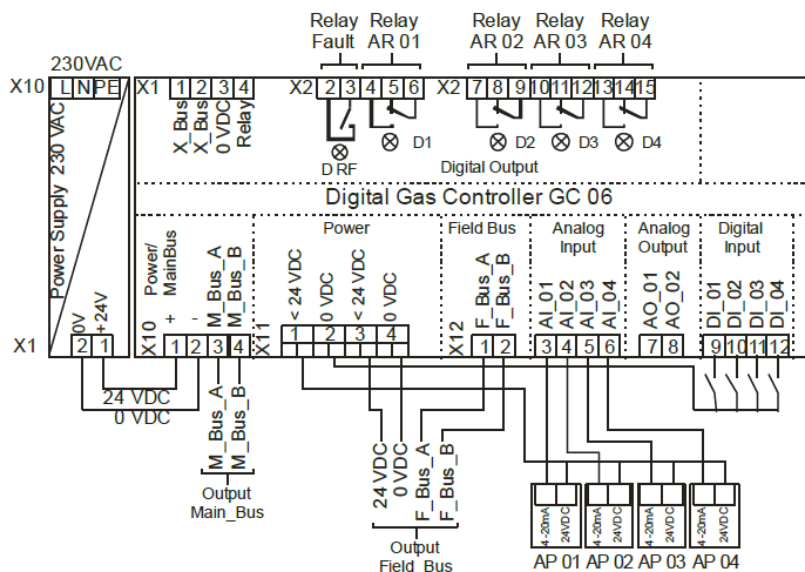
- jusqu'à 126 transmetteur
- Quatre seuils d'alarme réglables existent pour chaque transmetteur



### Propriétés

- Pour 126 transmetteurs – 96 digital et/ou 32 analogiques (4-20 mA)
- Simple et vite mise en service grâce à la configuration avec les paramètres standard
- Configuration flexible due aux paramètres et valeurs de consigne programmables
- 32 relais d'alarme au maximum avec contact à permutation, sans potentiel max. 250 VAC; 5 A
- Max 16 sorties analogiques, 4-20 mA
- Boîtier élégant et robuste
- Sensor pour gaz et vapeurs toxiques et combustibles
- Guidage par menu logique
- Cinq seuils d'alarme librement programmables par transmetteur
- Relais de dérangement avec contact « normally open », sans potentiel max. 250 VAC; 5 A
- VDI – 2053 conforme
- Interface sérielle

### Branchement électrique





Caracteristiques techniques		
Electrique:	Tension d'alimentation	110/230 VAC 50/60Hz; 24 VAC/DC -10% + 20%
	Consommation (transmetteurs incl.)	30 W, 0,15 A au min. 160 W, 0,7 A au max. <i>Dépendant du type et de la configuration</i>
	Sorties analogiques (16) configurable pour chaque entrée	4 à 20 mA, protégé contre surcharge et anti-court-circuit, charge max. 500 Ω
	Relais d'alarme (32)	250 VAC, 5 A, sans potentiel, cont. à permut. (SPDT)
	Relais de dérangement (1)	250 VAC, 5 A, sans potentiel, cont. à permut. (SPDT)
Visualisation:	Afficheur à cristaux liquides LCD	Deux lignes à 16 caractères, illuminé
	DEL d'état (4)	Opération – dérangement – 1 <sup>ière</sup> alarme – 2 <sup>ième</sup> alarme
	Manœuvre	6 touches
Interface-bus de terrain:	Emetteur-récepteur	RS 485 / 19200 Baud
Gaz	Transmetteurs de gaz, ADT-X3 et MA/MD	Gaz toxiques, combustible, Fréons
Conditions d'environnement:	Humidité	15 – 95 % HR sans condensation
	Température: - en fonctionnement - en stockage	-5° C à + 40° C 0° C à + 40° C
Physique:	Boîtier	Boîtier en matière plastique avec capot transparent
	Couleur	RAL 7035
	Indice de protection	IP 65
	Poids:	Env. 2,7 kg au min. Env. 13 kg au max. <i>Dépendant du type</i>
	Montage	Installation murale
	Entrée de câbles	M 16; M 20; M 25
	Branchement: Alimentation Sortie	Borniers à vis: 2,5 mm <sup>2</sup> 2 x bornier à ressort: min. 0,5 mm <sup>2</sup> max. 1,5 mm <sup>2</sup>
	Entrée	Bornier à ressort: min. 0,5 mm <sup>2</sup> max. 1,5 mm <sup>2</sup>
Dimensions:	Min. (B x H x T) 298 x 260 x 140 mm Max. (B x H x T) 410 x 655 x 140 mm <i>Dépendant du type</i>	