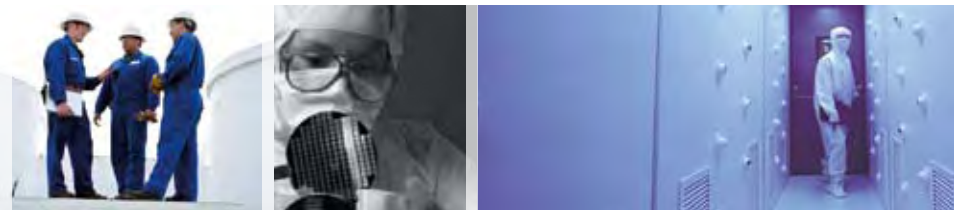




Système de surveillance des gaz pour une détection rapide et fiable des gaz inflammables et toxiques utilisés dans les processus industriels de fabrication



Caractéristiques :

- Plus de 40 gaz disponibles et possibilité d'extension de garantie à 2 ans*
- Cartouche de capteur intelligente avec certificat d'étalonnage électronique intégré
- 3 relais intégrés (forme C) pour les alarmes 1 et 2, et les conditions de défaut
- Plate-forme de communication/ alimentation Power over Ethernet (PoE)
- Clavier et interface de navigateur Internet distante
- Pyrolyseur et interface LonWorks® en option pouvant être connectés à n'importe quel transmetteur
- Menus protégés par mot de passe pour maintenir l'intégrité du système
- DEL lumineuses, icônes intuitives et large écran LCD rétroéclairé
- Capteurs étalonnés en usine pour diminuer la fréquence des tests de gaz
- Sortie analogique isolée de 0 à 22 mA avec rapport de défauts et d'événements
- Modbus/TCP Ethernet pour faciliter la connectivité avec tous les ports de commande et de systèmes d'alarme et pour une meilleure interaction
- Système de pompe robuste (2 ans de durée de vie) permettant des prélèvements jusqu'à 30 m
- Outil pédagogique interactif de simulation
- Marquage CE pour une immunité totale aux interférences radioélectriques
- Contrôle de l'état du capteur Reflex® pour une plus grande sécurité
- Technologie de compensation de la température TempuraSure™ (le cas échéant)
- Enregistrement des événements pour consulter l'historique des capteurs
- Technologie brevetée de création de rapports pour confirmer les émanations de gaz probables et éviter les alarmes intempestives

*Durée de la garantie standard : 1 an

Midas® est un système de surveillance des gaz permettant de répondre rapidement et en toute fiabilité à la présence de pratiquement tous les gaz utilisés ou générés dans les applications de semi-conducteurs et autres fabrications industrielles. Midas® offre un coût de propriété moins élevé pour la détection des gaz grâce à une combinaison de périodes d'étalonnage des capteurs plus longues, une architecture de communication flexible et des diagnostics brevetés permettant de surveiller les performances des capteurs et la régulation des débits.

Midas® est une plate-forme de transmission universelle permettant de détecter la majorité des gaz toxiques, ambiants et inflammables nécessitant d'être surveillés dans les environnements industriels types. Grâce à sa cartouche de capteur intelligente pré-étalonnée et prête à l'emploi, le remplacement de capteur s'effectue rapidement, facilement et sans aucun outil, évitant ainsi à l'opérateur d'utiliser des capteurs inappropriés ou usagés par erreur. Outre les menus de configuration, de test et d'étalonnage protégés par mot de passe, des DEL lumineuses et un menu interactif et intuitif à base d'icônes permettent également d'être averti instantanément en cas de détection de gaz ou lorsqu'un niveau d'alarme est atteint.

Midas® est une solution très compacte disposant d'un châssis métallique simple d'accès, ce qui facilite l'installation dans les environnements encombrés ou de plus en plus complexes, mais aussi dans les applications modernisées où l'espace est essentiel. Dans sa version standard, Midas® intègre une plate-forme d'alimentation et de communication flexible avec 3 relais intégrés, une sortie analogique de 0 à 22 mA ainsi que des sorties numériques Modbus/TCP Ethernet. Cette solution utilise également le protocole novateur Power over Ethernet (PoE), offrant une connexion Ethernet unique et adaptée à toutes les exigences en termes d'alimentation, de commande et de communication. Grâce à son architecture, Midas® assure une intégration à la fois simple et rentable aux automates programmables et aux systèmes de bus de terrain.

Midas® permet de surveiller des points à 30 m (100 pieds) du transmetteur. Les débits sont également régulés automatiquement avec une technologie de contrôle brevetée afin de garantir une détection de gaz infaillible. Honeywell Analytics conçoit et fabrique ses propres capteurs avec des technologies de pointe pour offrir une qualité et fiabilité inégalables.

La solution Midas® est complétée par la gamme innovante Chemcassette® composée d'analyseurs/détecteurs de gaz toxiques ultrasensibles, capables de déceler de faibles concentrations de gaz (en ppb). Notre réseau international de techniciens se tient à votre disposition 24 h/24 et 7 j/7.

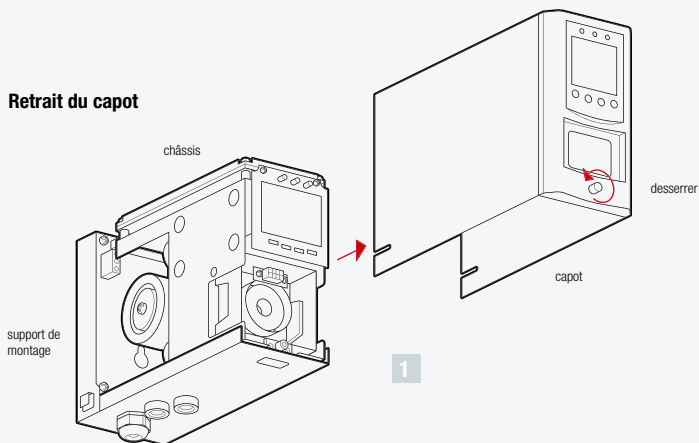


Informations sur l'installation

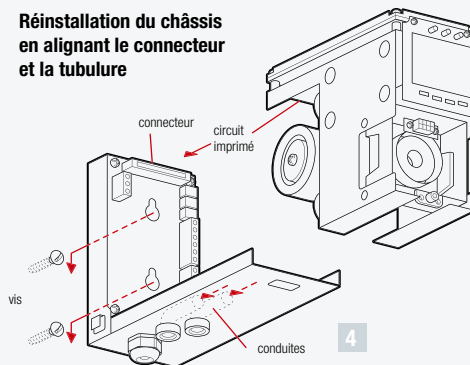


Mécanique

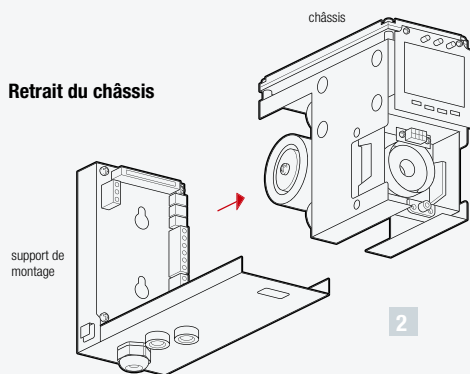
Retrait du capot



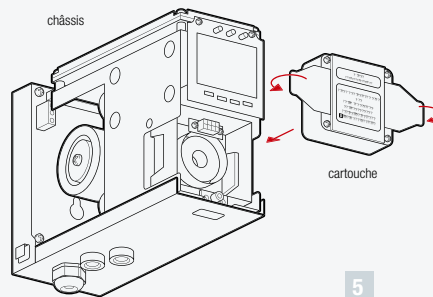
Réinstallation du châssis en alignant le connecteur et la tubulure



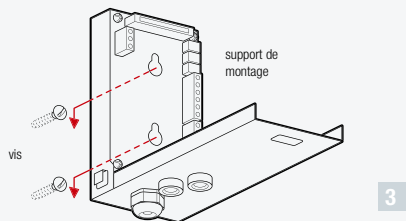
Retrait du châssis



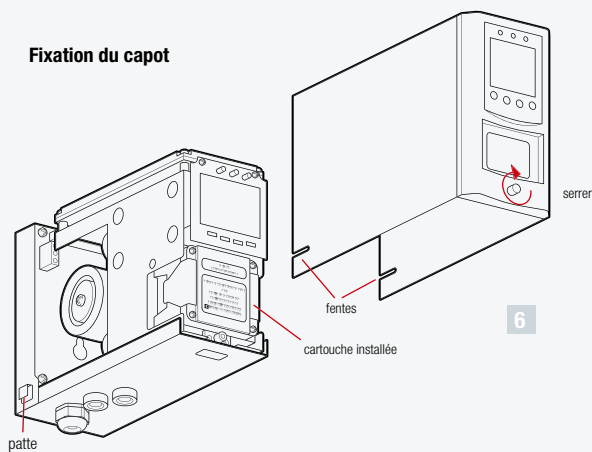
Fixation de la cartouche



Fixation du support au mur avec les vis



Fixation du capot

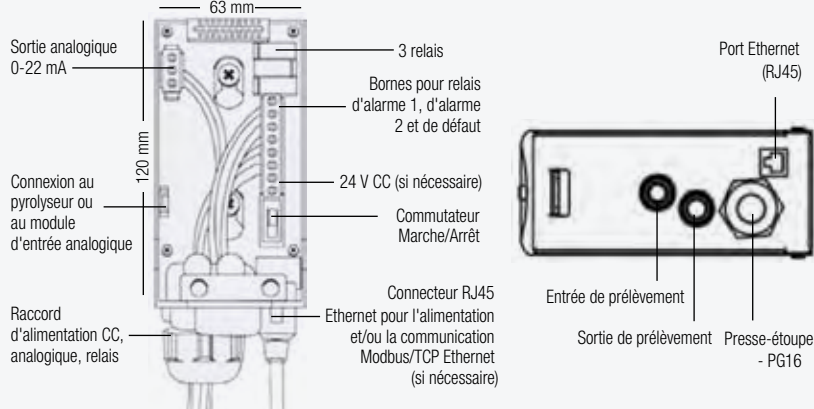


Caractéristiques Générales



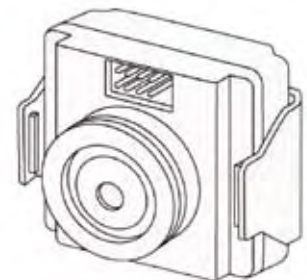
Caractéristiques Électriques

Toutes les permutations de câblage illustrées sont à titre indicatif uniquement



Gaz Détectables

Nom du Gaz	Formule Chimique	Plage	Référence du Capteur
Ammoniac	NH ₃	0 à 100 ppm	MIDAS-S-NH3
Arsine	AsH ₃	0 à 0,2 ppm	MIDAS-S-ASH
Trichlorure de bore	BCl ₃	0 à 8,0 ppm	MIDAS-S-HCL
Trifluorure de bore	BF ₃	0 à 8,0 ppm	MIDAS-S-HFX
Trifluorure de bore (niveau bas)	BF ₃	0 à 2,0 ppm	MIDAS-S-HFL
Brome	Br ₂	0 à 0,4 ppm	MIDAS-S-BR2
Dioxyde de carbone	CO ₂	0 à 2,0 % vol	MIDAS-S-CO2
Monoxyde de carbone	CO	0 à 100 ppm	MIDAS-S-COX
Chlore	Cl ₂	0 à 2,0 ppm	MIDAS-S-HAL
Dioxyde de chlore	ClO ₂	0 à 0,4 ppm	MIDAS-S-BR2
Trifluorure de chlore	ClF ₃	0 à 0,4 ppm	MIDAS-S-SF4
Diborane	B ₂ H ₆	0 à 0,4 ppm	MIDAS-S-HYD
Dichlorosilane	H ₂ SiCl ₂	0 à 8,0 ppm	MIDAS-S-HCL
Diffuorométhane	CH ₂ F ₂	0 à 120 ppm	MIDAS-S-CFX
Disilane	Si ₂ H ₆	0 à 20 ppm	MIDAS-S-SHX
Fluor	F ₂	0 à 4,0 ppm	MIDAS-S-HAL
Germane	GeH ₄	0 à 0,8 ppm	MIDAS-S-HYD
Hexafluorobutadiène	C ₄ F ₆	0 à 40 ppm	MIDAS-S-CFX
Hydrogène (% LIE)*	H ₂	0 à 100 % LIE	MIDAS-S-LEL
Hydrogène (ppm)	H ₂	0 à 1 000 ppm	MIDAS-S-H2X
Bromure d'hydrogène	HBr	0 à 8,0 ppm	MIDAS-S-HCL
Chlorure d'hydrogène	HCl	0 à 8,0 ppm	MIDAS-S-HCL
Cyanure d'hydrogène	HCN	0 à 20 ppm	MIDAS-S-HCN
Fluorure d'hydrogène	HF	0 à 12 ppm	MIDAS-S-HFX
Fluorure d'hydrogène (niveau bas)	HF	0 à 2,0 ppm	MIDAS-S-HFL
Sulfure d'hydrogène	H ₂ S	0 à 40 ppm	MIDAS-S-H2S
Sulfure d'hydrogène (niveau bas)	H ₂ S	0 à 100 ppm	MIDAS-S-HSH
Méthane (% LIE)*	CH ₄	0 à 100 % LIE	MIDAS-S-LEL
Fluorure de méthyle	CH ₃ F	0 à 60 ppm	MIDAS-S-CFX
Dioxyde d'azote	NO ₂	0 à 12 ppm	MIDAS-S-NO2
Oxyde d'azote	NO	0 à 100 ppm	MIDAS-S-NOX
Trifluorure d'azote	NF ₃	0 à 40 ppm	MIDAS-S-HFX
Octafluorocyclopentène	C ₅ F ₈	0 à 40 ppm	MIDAS-S-CFX
Enrichissement et appauvrissement en oxygène	O ₂	0 à 25 % vol	MIDAS-S-O2X
Ozone	O ₃	0 à 0,4 ppm	MIDAS-S-O3X
Phosphine	PH ₃	0 à 1,2 ppm	MIDAS-S-PH3
Oxychlorure de phosphore	POCl ₃	0 à 0,4 ppm	MIDAS-S-POC
Silane	SiH ₄	0 à 20 ppm	MIDAS-S-SHX
Silane (niveau bas)	SiH ₄	0 à 2,0 ppm	MIDAS-S-SHL
Dioxyde de soufre	SO ₂	0 à 8,0 ppm	MIDAS-S-SO2
Hexafluorure de soufre	SF ₆	0 à 8 000 ppm	MIDAS-S-CFX
Tétrafluorure de soufre	SF ₄	0 à 0,4 ppm	MIDAS-S-SF4
Orthosilicate de tétraéthyle	TEOS	0 à 40 ppm	MIDAS-S-TEO
Hexafluorure de tungstène	WF ₆	0 à 12 ppm	MIDAS-S-HFX
Hexafluorure de tungstène (niveau bas)	WF ₆	0 à 2,0 ppm	MIDAS-S-HFL



Pour une garantie standard d'un an, utilisez la référence MIDAS-S-XXX, et pour une garantie étendue à 2 ans, utilisez la référence MIDAS-E-XXX.

* Les détecteurs Midas® ne sont pas certifiés ETL pour les opérations de surveillance ou de prélèvement dans les zones classées au-delà de 25 % de la LIE.

Récapitulatif Technique



Dimensions du Transmetteur	
Taille (unité + capteur)	120 x 63 x 150 mm (H x L x P)
Poids (unité + capteur)	0,8 kg
Dimensions du Pyrolyseur (versions standard et haute température)	
Taille (MIDAS-T-00P)	70 x 63 x 83 mm (H x L x P)
Poids (MIDAS-T-00P)	0,41 kg
Taille (MIDAS-T-HTP)	113 x 10 x 140 mm (H x L x P)
Poids (MIDAS-T-HTP)	1,25 kg
Alimentation	
Tension de Fonctionnement	24 V CC (nominale) +/- 10 %
Tension de Fonctionnement avec Power over Ethernet (PoE)	36-57 V CC via PoE, 48 V CC (nominale)
Puissance Consommée	
Transmetteur	~ 5,0 W
Avec Pyrolyseur (option)	< 12,95 W
Sorties	
Visuelles	DEL d'alarme, d'alimentation et de défaut + écran LCD rétroéclairé avec tous les niveaux de gaz mesurés et les événements
Relais	3 relais pour l'alarme 1, l'alarme 2 et la condition de défaut (1,0 A à 30 V CC ou 0,5 A à 125 V CA) ; configurables, normalement ouverts ou fermés, continus ou pouvant être supprimés
Analogiques	Isolées à 2 fils, 0 à 22 mA, puits ou source
Communication Numérique	Standard : Modbus/TCP Ethernet/Power over Ethernet (PoE). Option : LonWorks®
Port de Service	Protocole RS232C/PPP
Certification et Caractéristiques	
Europe	Marquage CE ; conformité avec les normes EN 50270:1999 (type 2) et EN 55011:2000
Environnement	Homologation ETL selon UL 61010B et CSA-C22.2 n° 1010.1-92
Performances	Conformité avec la norme UL 2075 (en attente)
Électricité	IEEE 802.3af-2003
Temps de Réponse	
Débit	500 ml/min
Temps de Transport	2 à 30 secondes maximum
Performances	
	Limite inf. détection < Limite inf. alarme
	Limite inf. alarme = la moitié de la valeur limite (généralement 12 % de la déviation max.)
	Déviations max. = 4 fois la valeur limite

Distance de Prélèvement	
Longueur de Tubulure	Jusqu'à 30 m (100 pieds) avec tubulure en FEP selon le gaz
Surveillance des Points Environnants	Filtre à air en ligne recommandé
Longueur de la Tubulure d'échappement	Jusqu'à 30 m (100 pieds)
Configuration de la Tubulure	
Prélèvement	6,35 mm (1/4") d.ext. x 3,18 mm (1/8"), FEP, 30 m (100 pieds) maximum selon le type de gaz
Échappement	6,35 mm (1/4") d.ext. x 4,76 mm (3/16"), FEP, 30 m (100 pieds)
Température de Fonctionnement	
Unité + Capteur	0 °C (32 °F) à 40 °C (104 °F)
Conditions de Câblage	
4 à 20 mA/Alimentation CC/Relais	14 AWG maximum
Numérique	Câble blindé cat. 5 ou équivalent, connecteur RJ45
Affichage de la Concentration de Gaz et Interface	
Instrument	Écran alphanumérique à 4 caractères avec unités de mesure distinctes, débit sous forme d'histogramme et divers autres indicateurs (commandés par icône). Clavier à membrane (4 touches)
Interface Distante	PC/PDA : Accès au navigateur Internet via Ethernet ou un autre système de bus
Garantie	
Transmetteur	1 an
Cartouche de Capteur	1 an (garantie standard) ou 2 ans (garantie étendue)
Durée de vie Prévue de la Pompe	> 2 ans
Informations sur l'installation	
Montage	Mural avec 2 trous préperforés sur le châssis arrière
Matériau	Boîtier en acier avec finition peinture

Informations pour les Commandes	
Unité	Référence
Transmetteur	MIDAS-T-001
Pyrolyseur (NF ₃)	MIDAS-T-00P
Pyrolyseur (haute température)	MIDAS-T-HTP
Interface LonWorks®	MIDAS-T-LON

Notre gamme de produits



Surveillance de gaz fixe

Honeywell Analytics propose de nombreuses solutions de détection de gaz fixes pour diverses industries et applications, notamment les suivantes : propriétés commerciales, applications industrielles, fabricants de semi-conducteurs, centrales énergétiques et sites pétrochimiques.

- » Détection de gaz inflammables, de l'oxygène et de gaz toxiques (gaz rares inclus)
- » Innovation avec l'utilisation de quatre technologies : bande de papier, cellule électrochimique, filament catalytique et infrarouges
- » Détection jusqu'au partie par milliard (ppb) ou pourcentage par volume (% v/v)
- » Solutions rentables et conformes aux réglementations

Surveillance de gaz portable

En matière de protection individuelle contre les risques liés aux gaz, Honeywell Analytics dispose d'une vaste gamme de solutions fiables spécialement conçues pour les espaces confinés ou clos.

Caractéristiques :

- » Détection de gaz inflammables, de l'oxygène et de gaz toxiques
- » Détecteurs monogaz individuels : portés par la personne
- » Détecteurs multigaz portables pour espaces confinés et mise en conformité
- » Détecteurs multigaz transportables pour la protection temporaire de zones lors de constructions de sites et d'opérations de maintenance

Service et assistance

Chez Honeywell Analytics, la qualité de service et le souci du client sont au cœur de nos préoccupations.

Notre principal engagement est la pleine satisfaction du client. Voici quelques-uns des services que nous proposons :

- » Assistance technique complète
- » Équipe de spécialistes à disposition pour répondre aux questions et aux demandes
- » Ateliers entièrement équipés afin d'assurer des réparations rapides
- » Réseau complet de techniciens de maintenance
- » Formations à l'utilisation du produit et à sa maintenance
- » Service d'étalonnage mobile
- » Programmes sur mesure de maintenance préventive/corrective
- » Extensions de garanties sur les produits

Apprenez plus

www.honeywellanalytics.com

Contacter Honeywell Analytics:

Europe, Moyen-Orient, Afrique, L'Inde

Life Safety Distribution AG
Wilstrasse 11-U31
CH-8610 Uster
Switzerland
Tel: +41 (0)44 943 4300
Fax: +41 (0)44 943 4398
gasdetection@honeywell.com

Amérique

Honeywell Analytics Inc.
405 Barclay Blvd.
Lincolnshire, IL 60069
USA
Tel: +1 847 955 8200
Toll free: +1 800 538 0363
Fax: +1 847 955 8208
detectgas@honeywell.com

Pacifique, Asie

Honeywell Analytics Asia Pacific
#508, Kolon Science Valley (I)
187-10 Guro-Dong, Guro-Gu
Seoul, 152-050
Korea
Tel: +82 (0)2 2025 0300
Fax: +82 (0)2 2025 0329
analytics.ap@honeywell.com

Assistance Complémentaire

ha.emea.service@honeywell.com

www.honeywell.com

Remarque :

Toutes les dispositions ont été prises pour garantir l'exactitude de cette publication. Cependant, nous déclinons toute responsabilité pour toute erreur ou omission.
Les données et la législation sont susceptibles d'être modifiées. Nous vous invitons à vous procurer les réglementations, normes et directives les plus récemment publiées. Document non contractuel

H_Midas_DS_V3_FR
10/08

© 2008 Honeywell Analytics

Honeywell